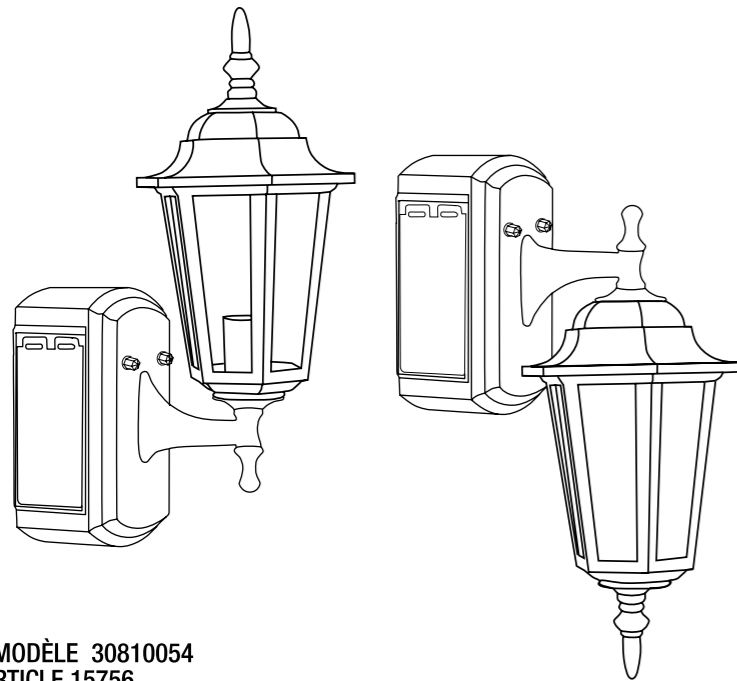




# LANTERNE MURALE RÉVERSIBLE avec prise DDFT intégrée

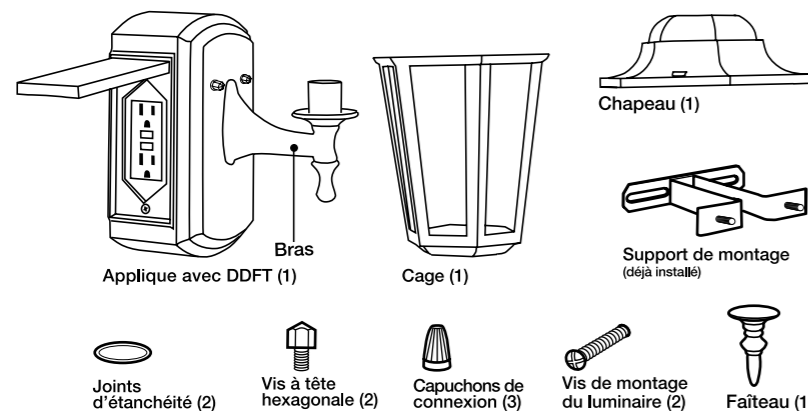


N° DE MODÈLE 30810054  
N° D'ARTICLE 15756

SPÉCIFICATIONS	OUTILS REQUIS (NON INCLUS)
Dimensions : 15,9 cm (6,25 po) l. 26,7 cm (10,5 po) l. 39,4 cm (15,5 po) h.	Lunettes de sécurité
Exigences relatives au système électrique : 120V, 60Hz	Tournevis cruciforme n° 2
Ampérage maximal : 14,5A	Pincettes

## PIÈCES

Retirer le luminaire et la quincaillerie de montage de l'emballage et assurez-vous d'avoir toutes les pièces. Consultez les illustrations ci-dessous.\* (Les pièces ne sont pas illustrées à la grandeur réelle.)



\* La BOÎTE DE SORTIE décrite dans la section suivante n'est pas fournie. Pour installer ce luminaire, vous devez avoir préalablement installé une BOÎTE DE SORTIE au mur, à l'emplacement désiré. Les fils d'alimentation doivent être connectés à une BOÎTE DE SORTIE offrant une alimentation de 120V. Si vous ne disposez pas d'une BOÎTE DE SORTIE, demandez à un électricien qualifié d'en installer une.

**VEUILLEZ LIRE TOUTES LES INSTRUCTIONS AVANT D'ASSEMBLER ET D'UTILISER VOTRE NOUVELLE LANTERNE MURALE D'EXTÉRIEUR.**

Merci d'avoir choisi cette lanterne murale réversible Sunbeam<sup>MD</sup> avec prise DDFT.

## CONSERVEZ CES INSTRUCTIONS

### ASSEMBLAGE ET INSTALLATION

COUPEZ L'ALIMENTATION DEPUIS LE DISJONCTEUR.

- Déterminez l'option de montage A ou B. Dévissez le BRAS de l'APPLIQUE, puis rattachiez le selon l'orientation désirée. (FIG. 1)

**A - ORIENTATION VERS LE HAUT**  
OU  
**B - ORIENTATION VERS LE BAS**

- Tirez les fils d'alimentation de la BOÎTE DE SORTIE et fixez le SUPPORT DE MONTAGE à la BOÎTE DE SORTIE à l'aide des VIS DE MONTAGE DU SUPPORT. (FIG. 2)

- Effectuez les raccordements suivants à l'aide des CAPUCHONS DE CONNEXIONS. (FIG. 3)

a - FIL BLANC (neutre) de l'alimentation au FIL BLANC du luminaire  
b - FIL NOIR (chargé) de l'alimentation au FIL NOIR du luminaire  
c - FIL DE MISE À LA TERRE de l'alimentation au FIL DE MISE À LA TERRE du luminaire

- Installez la lanterne à la BOÎTE DE SORTIE en alignant les trous de l'APPLIQUE avec les VIS du SUPPORT DE MONTAGE. (FIG. 4)

- Fixez en place en serrant les ÉCROUS HEXAGONAUX et les rondelles déjà assemblés. (FIG. 5)

**A - ORIENTATION VERS LE HAUT (FIG. 6)**

- Fixez la CAGE sur le BRAS.
- Installez l'ampoule. Ne dépassez pas la puissance spécifiée. (60 W max.)

- Placez le CHAPEAU sur la CAGE et fixez le en place avec les VIS À TÊTE HEXAGONALE et les JOINTS D'ÉTANCHÉITÉ.

- Fixez le FAÎTEAU au CHAPEAU.

- RÉTABLISSEZ L'ALIMENTATION ÉLECTRIQUE DEPUIS LE DISJONCTEUR. Placez l'interrupteur mural à la position de marche.

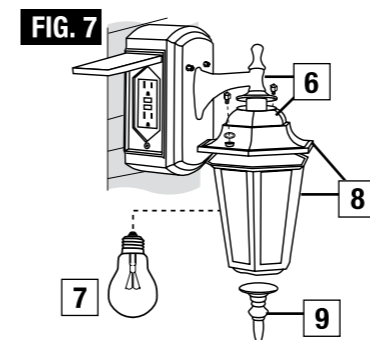
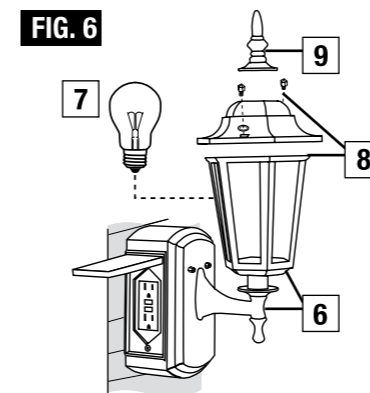
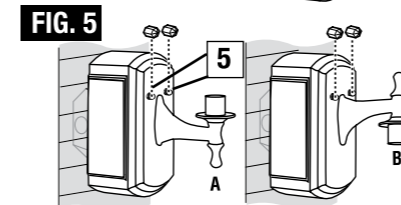
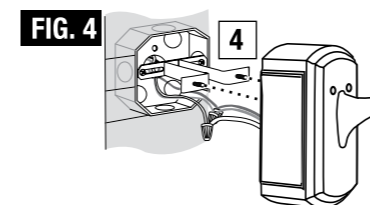
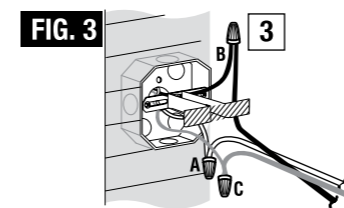
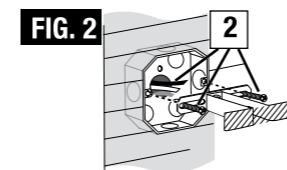
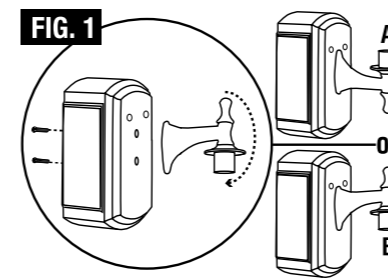
**B - ORIENTATION VERS LE BAS (FIG. 7)**

- Fixez le CHAPEAU sur le BRAS.
- Installez l'ampoule. Ne dépassez pas la puissance spécifiée. (60 W max.)

- Placez la CAGE en dessous du CHAPEAU et fixez en place avec les VIS À TÊTE HEXAGONALE et les JOINTS D'ÉTANCHÉITÉ.

- Fixez le FAÎTEAU en dessous de la CAGE.

- RÉTABLISSEZ L'ALIMENTATION ÉLECTRIQUE DEPUIS LE DISJONCTEUR. Placez l'interrupteur mural à la position de marche.



### ENTRETIEN DU PRODUIT

Avant le nettoyage, coupez l'alimentation du luminaire en plaçant le disjoncteur hors tension ou en enlevant le fusible de la boîte à fusibles. Laissez le luminaire refroidir pendant quelques minutes. Essuyez le verre et la surface du luminaire à l'aide d'un linge propre et sec ou légèrement humecté d'eau (utilisez de l'eau propre; n'utilisez jamais de solvant).

N'utilisez pas de nettoyants contenant des produits chimiques, des solvants ou des produits abrasifs forts. Au besoin, utilisez un savon doux pour éliminer les saletés ou les taches.

### DÉPANNAGE

Veillez essayer les solutions ci-dessous avant de communiquer avec notre service à la clientèle ou avant de retourner le produit au magasin.

PROBLÈME	CAUSE POSSIBLE	SOLUTION
La lumière ne s'allume pas du tout.	L'interrupteur mural ou le disjoncteur est en position d'arrêt.	Placez l'interrupteur mural ou le disjoncteur en position de marche.
	Les fils sont mal branchés.	Branchez les fils correctement dans la boîte de sortie.
Un fusible saute ou un disjoncteur se déclenche lorsque le luminaire est sous tension.	Des fils sont croisés ou il n'y a pas de mise à terre.	Branchez les fils correctement dans la boîte de sortie.

### AVERTISSEMENT

CONSULTEZ UN ÉLECTRICIEN QUALIFIÉ AFIN DE VOUS ASSURER D'AVOIR LE CIRCUIT CONDUCTEUR APPROPRIÉ. AVANT DE PROCÉDER À L'INSTALLATION, POUR ÉVITER TOUT RISQUE DE DÉCHARGE OU DE BLESSURE, ASSUREZ-VOUS QUE L'INTERRUPTEUR SOIT FERMÉ ET LE COURANT COUPÉ AU PANNEAU DE DISJONCTEURS OU AU PANNEAU DE FUSIBLES. CE PRODUIT DOIT ÊTRE INSTALLÉ EN RESPECTANT LE CODE D'INSTALLATION PAR UNE PERSONNE FAMILIÈRE AVEC LA FABRICATION ET L'OPÉRATION DU PRODUIT, AINSI QUE LES RISQUES ASSOCIÉS À CELUI-CI.

AFIN D'ÉVITER L'ACCUMULATION D'EAU, NE RENVERSEZ PAS LA CAGE. LAISSEZ-LA TOUJOURS TEL QU'INDIQUÉ DANS LES FIGURES 6 et 7.

### IMPORTANT

AFIN D'ÉVITER LES FUITES ÉLECTRIQUES CAUSÉES PAR L'ACCUMULATION D'EAU DANS L'UNITÉ, LE JOINT EN CAOUTCHOUC DOIT ÊTRE INSTALLÉ AVEC LES ÉCROUS; SÉRREZ AUSSI LES VIS.

### ATTENTION

UTILISEZ À L'EXTÉRIEUR ET SUR MUR SEULEMENT.

ISOLEZ COMPLÈTEMENT LE CONTOUR DE L'APPLIQUE LÀ OÙ ELLE RENCONTRE LE MUR AVEC UN COMPOSÉ À CALFEUTRER EN SILICONE AFIN D'ÉVITER LES INFILTRATIONS D'EAU.

**Si vous rencontrez un problème, merci de ne pas retourner au magasin.**  
Veillez communiquer avec notre service à la clientèle au numéro sans frais 1-877-383-6399 (8 h 30 - 17 h 30 H.N.E) Lundi - vendredi

**GARANTIE LIMITÉE** : Ce produit est garanti de fonctionner pour un minimum de 1 an à partir de la date d'achat originale. Si, pendant cette période et sous usage normal, votre produit cesse de fonctionner, veuillez le retourner à : Service du contrôle de la qualité, Produits de Maison L'Image Inc., 1175, Place du Frère-André, Montréal, (Québec), Canada H3B 3X9 (inclure votre preuve d'achat originale) et nous le rembourserons. Cette garantie est considérée nulle si le produit a été mal utilisé.

© 2015 Sunbeam Products, Inc. exploitée sous la raison sociale Jarden Consumer Solutions. Tous droits réservés. Le logo SUNBEAM<sup>MD</sup> est une marque déposée de Sunbeam Products, Inc. utilisée sous licence. Distribué par Produits de Maison L'Image Inc., Montréal, Canada H3B 3X9.

Pour télécharger ce guide d'utilisation, visitez la page du produit sur notre site Internet : [www.lhp.ca](http://www.lhp.ca)

